

# AR111

REF. LR1110-1524

greenlight®

Las luminarias AR111 de GREENLIGHT son una excelente alternativa para iluminar interiores, su diseño óptico permite tener un efecto de luz uniforme y apta para una gran variedad de espacios.


## Aplicaciones

- ✓ Entornos comerciales
- ✓ Galerías
- ✓ Showrooms
- ✓ Hoteles
- ✓ Recepciones
- ✓ Oficinas



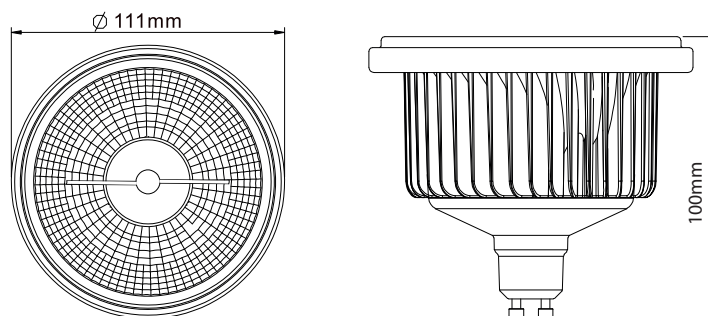
## Especificaciones

Encendido ON/OFF no dimmer

 Base	GU10	 Reproducción de color (CRI)	82
 Potencia	15W	 Alimentación	100V-240V
 Color	2700K / 4000K	 Garantía	3 Años
 Ángulo	24°	 Vida útil	30.000 Horas
 Lumens	750 LM	 Sustituye	Halógenas de 75W



## Dibujo estructural del producto



# AR111

REF. LR1110-1424-02

## Características

- ✓ El consumo de energía de nuestros reflectores led es solo del 20% comparado con las lámparas halógenas.
- ✓ Vida útil de 40.000 Horas, 20 veces más tiempo de vida que las lámparas halógenas.
- ✓ Nuevo diseño óptico multireflexión con efecto de iluminación mas suave tambie produce mayor luz gracias a su material de irradiación.
- ✓ Estructura de disipación abierta, la fuente de luz es expuesta al aire directamente, expulsando el calor producido.
- ✓ Fuente de luz led fría, el calor es apenas 1/4 del calor de las lámparas halógenas.
- ✓ Ambientalmente amigable, no produce EMI, UV, IR, ni utiliza matariales peligrosos para su fabrica-ción.
- ✓ Driver interno de precisión, seguro y libre de parpadeo.



Curva de distribución de la luz.

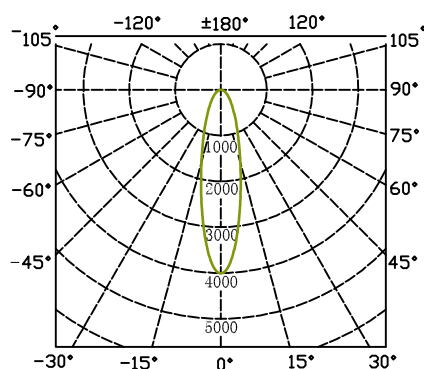


Diagrama cónico de luxes

